

Plynové kondenzačné kotly



protherm
Vždy na Vašej strane



Tiger Condens

Plynové kondenzačné kotly

Vysoký komfort prípravy teplej vody



Protherm – výrobky, ktoré splnia všetky Vaše požiadavky na dodávku teplej vody a tepelný komfort Vašej domácnosti.

Už viac ako 23 rokov spĺňa Protherm všetky požiadavky na najvyššiu kvalitu, spoľahlivosť a dlhú životnosť svojich výrobkov. Naša spoločnosť je dlhodobo lídrom na slovenskom trhu v oblasti technológií vykurovania a prípravy teplej vody.

Hoci sme hrdí na kvalitu našej výroby, uvedomujeme si, že náš úspech je tiež výsledkom silného zamerania sa na zákazníkov a kvalitné služby.

Plynové, kondenzačné a elektrické kotly, kotly na tuhé palivá, v stacionárnom alebo závesnom prevedení, na vykurovanie a prípravu teplej vody, taktiež solárne systémy – všetky tieto produkty tvoria naše jasne vyhradené spektrum výrobkov. Osvedčená technológia a vysokokvalitné materiály charakterizujú naše zariadenia, ktoré sú do jedného navrhnuté a vyrobené tak, aby splnili či dokonca prekonalí náročné

požiadavky našich zákazníkov.

Okrem prvotriednej kvality, spoľahlivosti a dlhej životnosti sa naše výrobky môžu pochváliť aj nízkou spotrebou energie a nenáročnosťou na inštaláciu, pričom znižujú nielen náklady na energiu, ale aj šetria životné prostredie.

Naše závesné kondenzačné kotly vynikajú predovšetkým svojou univerzálnosťou. Možno ich veľmi rýchlo zapojiť do systému a vyžadujú minimálnu údržbu.

Kvalitu našich výrobkov konštantne potvrdzujú testy nezávislých inštitúcií. Vysokej účinnosti a výnimočnej funkčnosti našich výrobkov môžete teda skutočne veriť. Toto všetko je podporované kvalifikovaným, profesionálnym servisom, ktorý je pripravený poskytnúť odbornú pomoc vždy, keď ju potrebujete.



Vysokoúčinné kondenzačné kotly s jedným alebo dvomi vstavanými zásobníkmi aj pre veľké obytné jednotky

Ak potrebujete viac teplej vody než zvyčajne kotol ponúka, jedinečným riešením sú naše závesné kondenzačné kotly Tiger Condens. S jedným alebo dvomi zásobníkmi s celkovým objemom 21 alebo 42 litrov zaručia stabilnú a okamžitú dostupnosť teplej vody aj pre veľké obytné jednotky. Tieto kotly potrebujú na umiestnenie oveľa menší priestor ako kotly s externými zásobníkmi, pretože zásobník, vrátane všetkých potrebných komponentov, je umiestnený priamo v kotle. Preto aj ich inštalácia je ľahšia a rýchlejšia. Kotly možno ľahko ovládať prostredníctvom intuitívneho a prehľadného ovládacieho panela.



Komfort teplej vody

- Okamžité zásoby teplej vody pre veľké obytné jednotky s viacerými kúpeľňami.
- Trvalý a stabilný prietok väčšieho množstva teplej vody aj pri súčasnom odbere na viacerých miestach.
- Možnosť naprogramovania ohrevu teplej vody podľa Vašich požiadaviek.
- Jeden zásobník s objemom 21 l alebo dva zásobníky z nerezovej ocele s vrstveným ukladaním teplej vody, z ktorých každý má objem 21 l (42 l spolu), vstavané v zadnej časti kotlov.
- Prietokové množstvo teplej vody až 23 l/min s teplotou 40 °C počas 10 minútového odberu (35 kW verzia so 42 l zásobníkom).
- Krátky regeneračný čas dohrievania vody v zásobníku za menej než 5 minút.
- Tichá prevádzka.



Efektívna prevádzka

- Neustály komfort pri najnižších prevádzkových nákladoch, vzhľadom na mimoriadnu výkonnosť.
- Vždy spoľahlivo funguje aj pri prevádzke s najnižším výkonom (minimálny výkon je 5 kW), čo efektívne redukuje emisie oxidu uhličitého a oxidov dusíka.
- Malé nároky na inštalčný priestor, pretože zásobník teplej vody je umiestnený priamo v kotle.
- Ekvitermická regulácia s eBUS regulátormi.
- Prispôbený pre podlahové vykurovanie.
- Vonkajší snímač a izbový regulátor Thermolink P/RC umožňuje udržiavanie vysokej úrovne komfortu pri najnižších možných nákladoch.

Tiger Condens v skratke

Rad závesných kondenzačných kotlov Tiger Condens je charakterizovaný unikátnou patentovanou technológiou Isodyn² a pozostáva z jedného alebo dvoch 21 l zásobníkov teplej vody. Zásobník aj s prepojovacími komponentmi sú zabudované priamo v kotle, preto majú menšie nároky na inštalačný priestor ako kotly s externými zásobníkmi. Systém plynulej regulácie plynu zaručuje najnižšie možné prevádzkové náklady.

Tiger Condens 18/25 KKZ21

Prietok až do 15 l/min



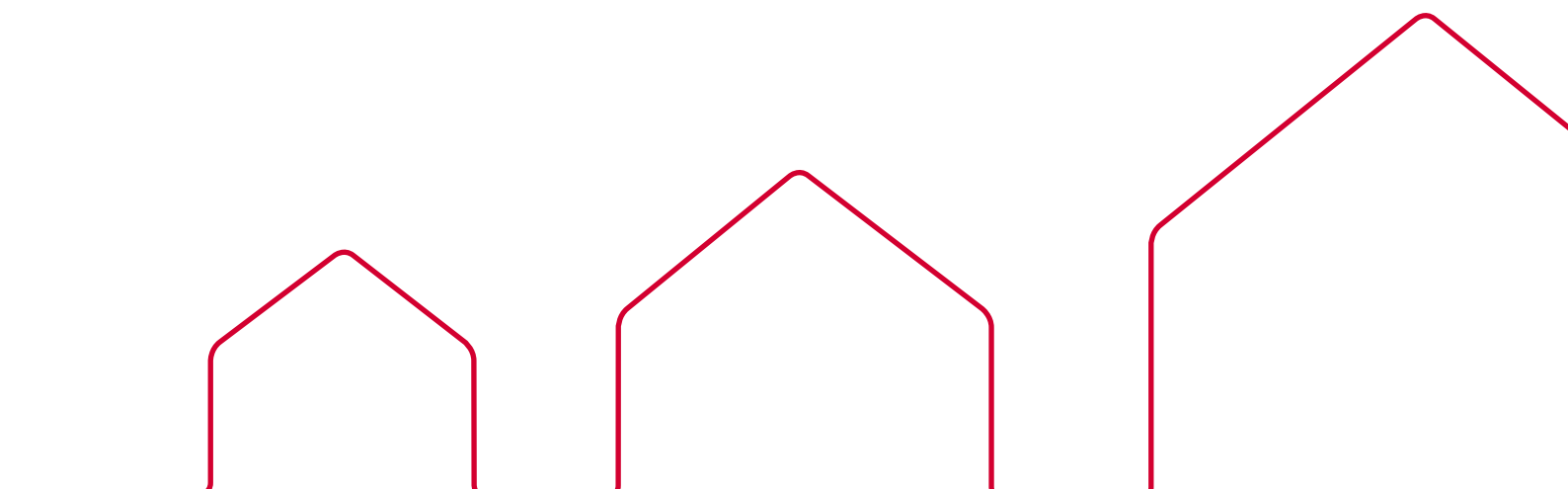
- 1 vrstvený zásobník
- Výkon 18/25 kW
- Prietok až do 15 l/min
- Modulačné čerpadlo: automaticky upravuje rýchlosť podľa Vašej požiadavky na dodávku teplej vody
- Tichá prevádzka
- Jednoduché a intuitívne ovládanie

Tiger Condens 18/25 KKZ42

Prietok až do 18,5 l/min



- 2 vrstvené zásobníky
- Výkon 18/25 kW
- Prietok až do 18,5 l/min
- Modulačné čerpadlo: automaticky upravuje rýchlosť podľa Vašej požiadavky na dodávku teplej vody
- Tichá prevádzka
- Jednoduché a intuitívne ovládanie



Technológia Isodyn²

Mimoriadne vysoký komfort dodávky teplej vody

Patentovaný systém Isodyn² spája princíp okamžitého prístupu k teplej vode a jej uskladnenia. Dva vstavané zásobníky s vrstveným ukladaním teplej vody zaručia dodávku veľkého objemu teplej vody so stabilnou teplotou. Malé množstvo teplej vody je dodávané prietokovo cez doskový výmenník, pre väčšie množstvo sa pridá odber z vrstveného zásobníka.

Tiger Condens 30/35 KKZ42

Prietok až do 23 l/min



- 2 vrstvené zásobníky
- Výkon 30/35 kW
- Prietok až do 23 l/min
- Elektronická regulácia plynového ventilu: zvyšuje účinnosť a znižuje emisie oxidu uhličitého
- Modulačné čerpadlo: automaticky upravuje rýchlosť podľa Vašej požiadavky na dodávku teplej vody
- Najtichšia prevádzka zo všetkých modelov
- Jednoduché a intuitívne ovládanie

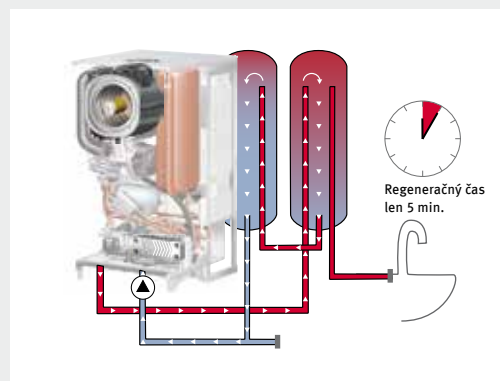
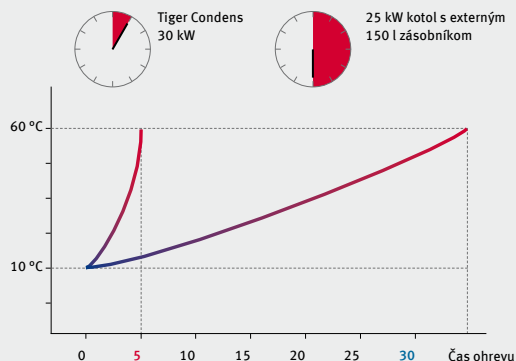
Izbový regulátor Thermolink P/RC

Funguje na princípe užívateľsky príjemného systému, ktorý sa veľmi ľahko programuje.



Krátky regeneračný čas

Jedna z najväčších výhod systému Isodyn² je jeho krátky regeneračný čas. Na zohriatie 200 l vody na 40 °C potrebuje menej než 5 minút v porovnaní s kotlom, ktorý má výkon 25 kW, prídavný zásobník 150 l a na zohriatie vody potrebuje 30 minút. Výsledkom takéhoto systému je okamžitý komfort spojený s okamžitou dodávkou teplej vody.



Princíp dvoch zásobníkov

Ak použijete len malé množstvo teplej vody, nespotrebovaná voda v prvom zásobníku zostane k dispozícii dovtedy, než bude požiadavka na jej dodávku vyššia. V takomto prípade jeden alebo dva zásobníky poskytnú ďalšiu dodávku teplej vody. Voda sa vždy odoberá z hornej časti zásobníka, čo zvyšuje efektívnosť kotla.

Princíp jedného zásobníka

Dokonca i pri kotloch s jedným zásobníkom zaručí vrstvené ukládanie teplej vody oveľa vyššiu účinnosť, než je tomu pri bežných kondenzačných kotloch. Navyše, ak v zásobníku už nie je k dispozícii teplá voda, krátky regeneračný čas – 5 minút znamená, že nebudete musieť dlho čakať.

Nové závesné konštrukcie



Verzia 18/25 kW:
š 470 x v 890 x h 495 mm

Verzia 30/35 kW:
š 470 x v 890 x h 570 mm

- 1** 1 alebo 2 nerezové zásobníky (21 l / 42 l)
- 2** Kondenzačný spaľovací blok
- 3** 2-litrová expanzná nádoba pre TV
- 4** Hydraulický blok s vysokoúčinným čerpadlom
- 5** Filter častíc
- 6** 12-litrová expanzná nádoba pre VV
- 7** Skrinka s elektronikou
- 8** Plynový ventil s elektronickým riadením

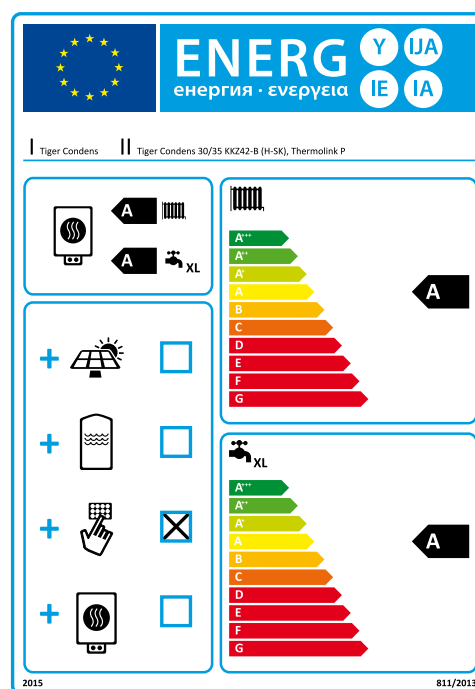
Tiger Condens – účinný, tichý, kompaktný a ľahko sa inštaluje

Vykurovanie a okamžitá dodávka teplej vody – podľa Vašich požiadaviek

Napriek veľkému výkonu nepotrebujú naše kotly, so šírkou len 470 mm, veľký priestor – navyše sú všetky ich komponenty v jednom kryte. Je teda pravdepodobné, že zaberú iba toľko miesta, ako ktorýkoľvek Váš predchádzajúci model. Sú obzvlášť odolné a spoľahlivé. Výmena komponentov je jednoduchá, pretože väčšina vnútorných dielov je prístupná bez toho, aby sa museli odstrániť bočné panely. Kotly sú jednoduché na používanie, fungujú na princípe užívateľsky príjemného systému „jedno tlačidlo – jedna funkcia“ a majú veľmi tichú prevádzku.

Kotly z nášho nového radu sú energeticky úsporné a šetrné k životnému prostrediu, pretože majú:

- Elektronickú reguláciu plynového ventilu : jemnejšia modulácia znižuje počet cyklov vypnutia a zapnutia kotla najmä vtedy, keď je potrebné kúriť menej. Výrazne sa tak znížia emisie oxidu dusíka a predĺži životnosť v porovnaní s nekondenzačnými kotlami.
- Všetky hydraulické komponenty a zásobníky vody sú v jednom izolovanom kryte. Výrazne sa tak obmedzili energetické straty počas doby, keď nie je kotol v prevádzke a počas regeneračných cyklov, ktoré sa v priemere znížili o 117 cyklov za rok.
- 12 –litrová expanzná nádoba VV s novou gumovou membránou z butylu zabezpečí dlhú životnosť a väčšiu spoľahlivosť.
- 2-litrová expanzná nádoba TV: ušetrí viac ako 450 l teplej vody za rok, ktorá by za normálnych okolností vytekla z poistného ventilu do odpadu.
- Hydraulický blok : modulované čerpadlo TV šetrí energiu aj vodu tým, že automaticky upravuje svoju rýchlosť podľa toho, aký veľký objem teplej vody je treba dodať.
- Filter častíc: chráni doskový výmenník najmä pri tvrdej vode ($\geq 100 \text{ mg CaCo}_3/\text{l}$).



Efektívne vykurovanie pomocou kondenzačnej technológie s elektronickou reguláciou plynu

Elektronická regulácia plynového ventilu

Požadovaný pomer vzduchu a plynu, potrebný pri štarte závesného kotla, je riadený elektronickou reguláciou plynového ventilu. Umožňuje to plynulejšiu moduláciu než poskytuje konvenčná pneumatická technológia a znižuje počet zapnutí a vypnutí kotla. Vzhľadom na rozsah modulácie funguje kotol vždy pri najnižšom nevyhnutnom výkone, čo umožňuje väčšie úspory energie. Výrazne sa znížili aj emisie CO₂ a NO_x a hlučnosť prevádzky. Okrem toho sa predĺžila životnosť kotla.

- Stabilná prevádzka v celom výkonovom rozsahu
- Široký rozsah modulácie vedie k úsporám
- Lepšie prispôsobenie tepelným stratám budovy
- Až 30 % zníženie emisií CO₂ v závislosti od modelu
- O 50 % jemnejšie nastavenie spaľovania – jemnejšia regulácia pomeru vzduch/plyn pri minimálnom výkone

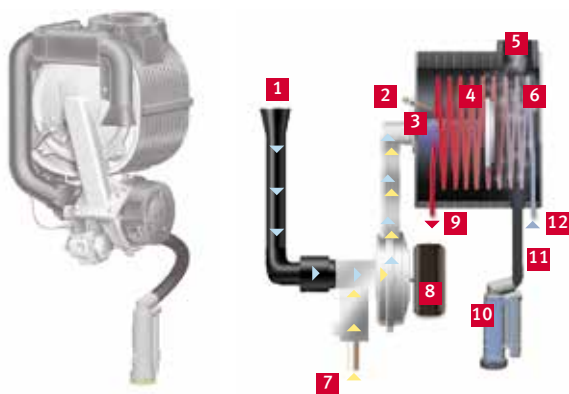
Mimoriadne efektívne využívanie energie na vykurovanie

Energetický výkon kotla sa stále prispôsobuje Vaším požiadavkám. Pracuje na čo najnižšom možnom výkone po celý čas prevádzky (minimum je 5 kW pri všetkých modeloch), aby náklady boli čo najnižšie.



- 1 Vzduch
- 2 Zapaľovacia a ionizačná elektróda
- 3 Horák
- 4 Nerezový výmenník
- 5 Výstup spalín
- 6 Kondenzačná časť výmenníka

- 7 Prívod plynu
- 8 Ventilátor
- 9 Vykurovacia voda výstup
- 10 Sifón na zber kondenzátu
- 11 Odtok kondenzátu
- 12 Vratná vykurovacia voda



Ako fungujú kondenzačné kotly

- Horúca vodná para, obsiahnutá v spalinách, je zachytená a skondenzovaná v sekundárnej časti výmenníka tepla.
- Tento kondenzačný proces umožní výmenníku tepla absorbovať latentné teplo v týchto spalinách a použiť ju na predhriatie vychladnutej vody, vracajúcej sa z vykurovacieho okruhu.
- Na dosiahnutie požadovanej teploty vody je preto potrebné menej energie.
- Horúca voda sa následne odvádza späť do vykurovacieho okruhu.

Kondenzačné kotly Tiger Condens dosahujú vysoký normovaný stupeň využitia až 109,5 % a znižujú spotrebu plynu až o 30 % v porovnaní so starými nekondenzačnými kotlami.

Trvalý komfort pri najnižších nákladoch

Riadiace systémy navrhnuté pre vysoký komfort vykurovania

Sme presvedčení, že dosiahnutie požadovanej teploty má byť jasné a jednoduché. Preto jednoduchosť ovládania bola našou prioritou v našich nových radiaciích systémoch. Vybrali sme koncept, ktorý užívateľ rýchlo a ľahko pochopí. Preto je nielen obsluha jednoduchšia, ale aj táto skvelá technológia ešte lepšia.



Ekvitermický izbový regulátor Thermolink RC

Rádiom riadený regulátor s veľkým, podsvieteným displejom, je užívateľsky jednoduchý, riadiaci a regulačný systém, ktorý je tiež vhodný na dodatočnú inštaláciu.

Solárne napájaný vonkajší snímač

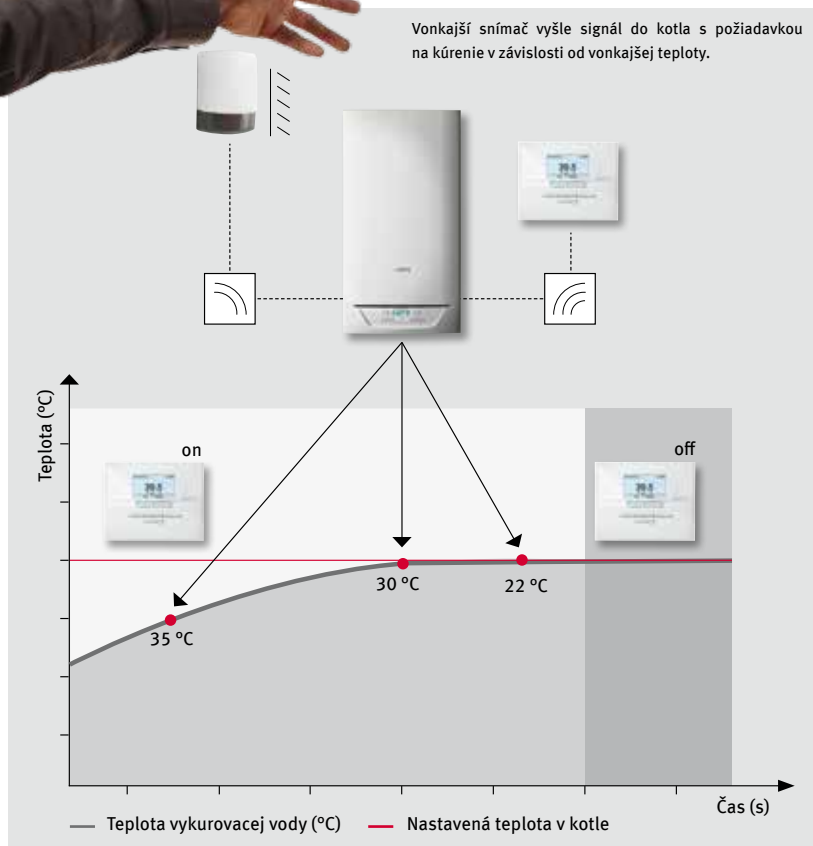
Efektívnejšie reguluje teplotu v miestnosti podľa vonkajšej teploty a aktívne reaguje na jej zmeny.



Možno ho vopred naprogramovať pre rôzne časové úseky dňa a pre každý deň v týždni.



Vonkajší snímač vyšle signál do kotla s požiadavkou na kúrenie v závislosti od vonkajšej teploty.



Jedno tlačidlo – jedna funkcia

Možnosť nastavenia našich kotlov na požadovanú teplotu a na každú dobu počas dňa len jednoduchým stlačením tlačidla, Vám nielen uľahčuje život, ale zabezpečuje Vášmu domovu vysoký tepelný komfort. Systém „Jedno tlačidlo – jedna funkcia“ ponúka veľký podsvietený širokouhlý displej, ktorý sa ľahko číta vďaka vysokému jas a homogénnemu kontrastu.



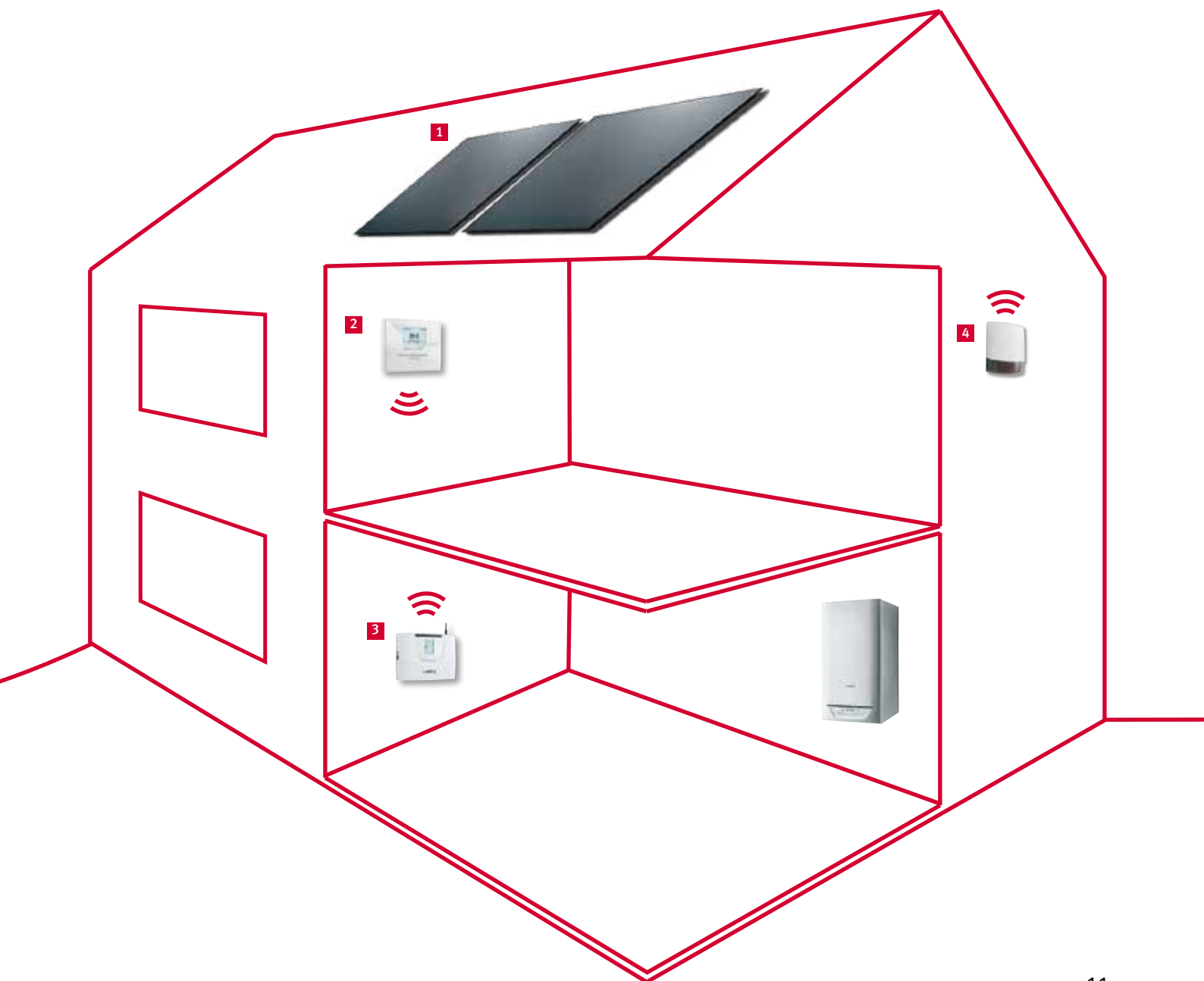
- 1** Veľký displej so všetkými potrebnými informáciami: tlak vykurovacej vody VV, nastavená hodnota teplej úžitkovej vody TV, teplota vykurovacej vody VV
- 2** Tlačidlá na nastavenie kotla a na prístup do ergonomického menu: „Jedno tlačidlo – jedna funkcia“
- 3** LED dióda na zobrazenie informácie o stave kotla:
zelená = v prevádzke,
žltá = zapálenie horáku,
červená = poruchový režim

Skombinujte naše kotly s radom iných systémových komponentov

Kompatibilné so solárnym zariadením a zónovými systémami Moduzone

Ku každému z kotlov novej série možno pridať ďalšie zariadenie Protherm, napr. solárny systém. Okrem toho Vám systém Moduzone umožňuje vytvárať rozdielne zóny komfortu.

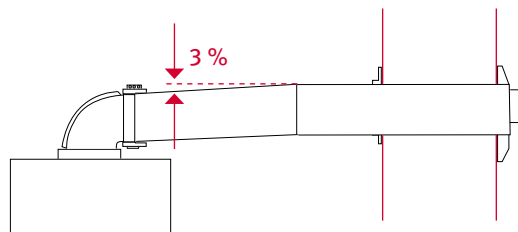
- 1 Solárny panel**
Využite výhody solárnej energie – zdroja energie budúcnosti.
- 2 Ekvitermický izbový regulátor Thermolink P/RC**
Váš osobný komfortný ovládač, na ktorom jednoducho zadajte preferovanú teplotu alebo režim – Thermolink okamžite vypočíta najefektívnejší prevádzkový režim a podľa neho aktivuje systém.
- 3 Examaster**
Inteligentný centrálny modul na digitálne riadenie vykurovania: efektívne riadi systém v rôznych zónach a pomôže znížiť prevádzkové náklady.
- 4 Vonkajší snímač**
Solárne napájaný snímač neustále sleduje vonkajšiu teplotu. Umožňuje tak systému, aby sa okamžite prispôbil akýmkoľvek zmenám, čo zvyšuje účinnosť, znižuje náklady a zabezpečuje optimálny tepelný komfort vo vašej domácnosti.



Príslušenstvo na jednoduchú inštaláciu a optimálnu prevádzku

Sortiment dymovodov Protherm

Sortiment dymovodov určených špeciálne pre kotly Protherm je dostupný v priemeroch 60/100 mm a 80/125 mm. Vnútorná rúrka dymovodu má 3 % sklon smerom ku kotlu, na odvod kondenzátu späť do kotla.



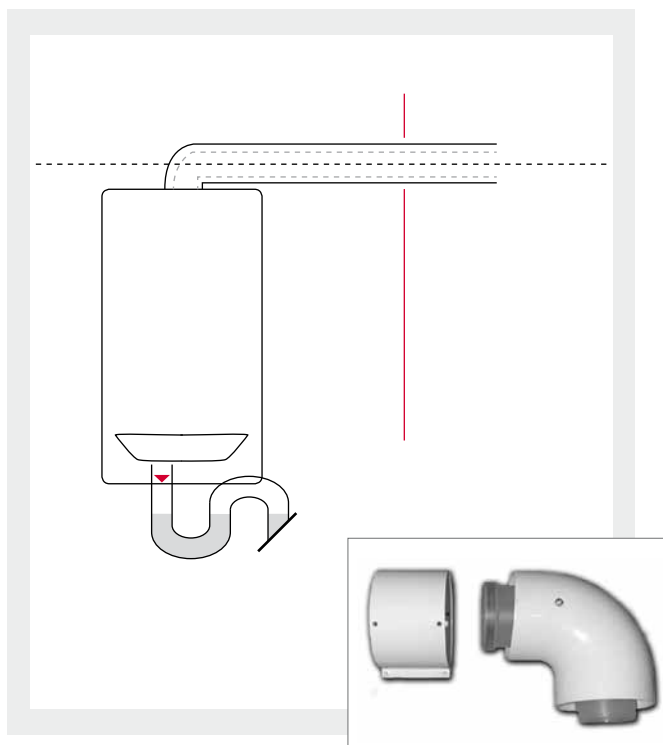
Technické údaje

Hlavné charakteristiky kotla		18/25 KKZ21	18/25 KKZ42	30/35 KKZ42
Vykurovanie				
Palivo		zemný plyn / propán		
Výkon pri tepl. spáde 80/60 °C	kW	4,9 – 18,1		4,8 – 29,3
Výkon pri tepl. spáde 50/30 °C	kW	5,4 – 19,6		5,4 – 32,0
Normovaný stupeň využitia pri 40/30 °C	%	max. 108,4		max. 109,1
Nastaviteľný rozsah teploty VV	°C	10 – 80		
Expanzná nádoba	l	12		
Max. pracovný tlak	kPa	300		
Odvod spalín		turbo		
Energetická trieda účinnosti pri vykurovaní		A	A	A
Ohrev teplej vody				
Objem zásobníka	l	21	42	
Výkon pri ohreve TV	kW	5,1 – 25,5		5,0 – 34,8
Maximálny tlak TV	MPa	1		
Nastaviteľný rozsah teploty TV	°C	45 – 65		
Špecifický prietok TV	l/min	15	18,5	23
Expanzná nádoba	l	2		
Energetická trieda účinnosti pri príprave TV		A	A	A
Elektrické parametre				
Napätie / frekvencia	V/Hz	230 / 50		
Príkion	W	134		161
Elektrický príkion pohotovostný režim	W	5,4		
Elektrické krytie	IP	IPX4D		
Rozmery				
Rozmery (šírka / výška / hĺbka)	mm	470 / 892 / 502		470 / 892 / 570
Hmotnosť bez vody	kg	56,8	63	67

Príslušenstvo pre jednoduchú inštaláciu a optimálnu prevádzku

Dymovody

Protherm dodáva všetky druhy horizontálnych, vertikálnych a dvojitéch dymovodov, požadovaných pre odsávanie spalín z kondenzačných kotlov. Pri horizontálnych dymovodoch musí mať dymovod 3 % sklon v opačnom smere než rúrka pri nekondenzačných kotloch, aby sa vzniknutý kondenzát vracal do kotla, namiesto toho, aby vytekal von.



Súosá rúrka odvodu spalín
– koleno 90°

Vonkajší snímač teploty


Ku kotlu je možné pripojiť tiež vonkajší snímač teploty s káblovým pripojením, čím sa umožní riadiť kotol tzv. ekvitermickou reguláciou.

Kotol potom reaguje vopred na zmeny počasia a nastaví teplotu vykurovacej vody podľa aktuálnej vonkajšej teploty, čím sa dosiahne trvalý tepelný komfort a tiež sa znížia náklady na vykurovanie.



Vonkajší snímač teploty

Kvalitná značka podporovaná najkvalitnejším servisom



Sme hlboko presvedčení, že zákazníci sa k nám vracajú nielen kvôli kvalite výrobku, ale i kvôli službám, poskytovaným pred predajom alebo po predaji výrobkov. Odborníci a individuálne konzultácie sú nevyhnutné pri plánovaní nového systému. Pocit istoty a spokojnosti, vychádzajúci z profesionálne poskytnutej údržby, rýchlej kompetentnej podpory a ľahko dostupných náhradných dielov, zohráva kľúčovú úlohu pri rozhodnutí zákazníka pri kúpe zariadenia.

Skutočný partner poskytujúci komplexnú podporu

Kompetencie, partnerstvo a čestnosť sú princípy, ktorými sa riadime pri poskytovaní komplexných služieb v tejto špecializovanej oblasti vykurovania. Naši vysokokvalifikovaní odborníci a servisné tímy sú pripravené ponúknuť svoje poradenstvo a služby kedykoľvek, keď ich budete potrebovať. Preto máme na Slovensku viac ako 1 200 partnerov pre predaj, montáž a servis. Svojho projektanta, predajcu, montážnika alebo servisného technika si vyberte na www.protherm.sk v sekcii Sieť partnerov.

Služby najvyššej kvality

Zákaznícka linka

Naším zákazníkom a zmluvným partnerom poskytujeme konzultácie a poradenstvo prostredníctvom našej Zákazníckej linky v pracovné dni od 7:00 do 20:00 hod.

Na internete

Na www.protherm.sk môžete okamžite získať dôležité informácie o našich výrobkoch, 24 hodín denne. Technické údaje alebo Návody na obsluhu si môžete stiahnuť kedykoľvek potrebujete.

Kliknite na On-line nákup

Náš značkový On-line nákup Vám umožňuje výhodne objednať naše produkty on-line. Pri objednávke produktu si zároveň vyberiete najbližšieho zmluvného partnera Protherm, ktorý Vám zabezpečí komplexnú službu v rámci dodávky, inštalácie a spustenia kotla do prevádzky. Kliknite na: www.protherm-online.sk

Prezentácia produktu

Sme Vám vždy k dispozícii – a taktiež aj naše výrobky. Naše produktové výstavy vo firemných priestoroch našich predajcov umožňujú zákazníkom, aby sa lepšie zoznámili s našimi výrobkami.

Naše školiace centrum pre odborníkov z oblasti vykurovania

Technológia sa vyvíja stále rýchlejším tempom – čo značí, že jedine tí, ktorí disponujú dobrými znalosťami trhu môžu prežiť. Naše školenia sú zamerané na pomoc našim partnerom, ako získať konkurenčnú výhodu. Oboznamujeme ich s novými výrobkami a technológiami, učíme účastníkov, ako inštalovať a pracovať s existujúcimi modelmi výrobkov.

Náhradné diely online


24-hodinový online nákup náhradných dielov pre servisných partnerov, to je plná záruka funkčnosti Vašej vykurovacej techniky.

Elektronická servisná kniha

Ako prví na Slovensku poskytujeme zákazníkom novú službu, ktorá Vám umožňuje online prístup k servisným záznamom Vášho kotla. V nej nájdete informácie napríklad o platnosti záruky, o inštalácii a uvedení do prevádzky, o záručných opravách a ročných prehliadkach. Servisná kniha je dostupná na našej webovej stránke www.protherm.sk alebo v aplikácii „Online servisná kniha“ pre mobilné zariadenia so systémom Android aj iOS. Aplikácia Vám tiež oznamuje všetky zmeny v servisných záznamoch prostredníctvom notifikačných správ.

Záruka

Na vybrané produkty Protherm poskytujeme 3-ročnú záruku s možnosťou zakúpenia rozšírenej záruky až na 5 rokov.



service

0020221830 v.01 6/2015



Vaillant Group Slovakia, s.r.o.

Pplk. Pljušťa 45
909 01 Skalica

Tel.: +421 34 6966 101
E-mail: protherm@protherm.sk

www.protherm.sk

Zákaznícka linka: +421 34 6966 166

protherm 
Vždy na Vašej strane